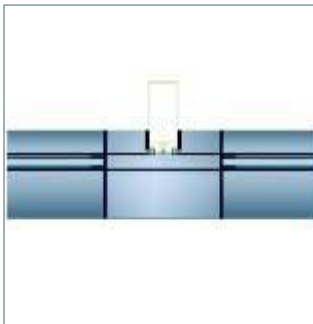


## MURO INVERTIDO TAPETA HORIZONTAL



Este sistema, partiendo del Muro invertido, ofrece una estética exterior, en la que en sentido vertical los vidrios ocultan la estructura portante, produciéndose la unión vidrio-vidrio, mientras que en la horizontal, sobre el perfil presor que fija el vidrio se coloca una tapeta, con lo que se resalta enormemente la trama horizontal.



### Transmiciencia

| Fachada Ucw (W/m²K) | Vidrio Ug (W/m²K) |
|---------------------|-------------------|
| 1,01                | 0,8               |
| 1,10                | 0,9               |
| 1,18                | 1,0               |
| 1,27                | 1,1               |
| 1,36                | 1,2               |
| 1,45                | 1,3               |
| 1,53                | 1,4               |
| 1,62                | 1,5               |
| 1,71                | 1,6               |
| 1,79                | 1,7               |
| 1,88                | 1,8               |
| 1,97                | 1,9               |
| 2,05                | 2,0               |

Cálculos realizados según norma EN 13947:2005 y UNE-EN 10077-2:2003

### Acabados

Lacado colores (RAL, moteados y rugosos)  
Lacado imitación madera  
Lacado antibacteriano  
Anodizado

### Acristalamiento

El vidrio recomendado es de luna exterior templada o de control solar.

Máximo acristalamiento recomendado 28mm.

### Posibilidades de tapeta

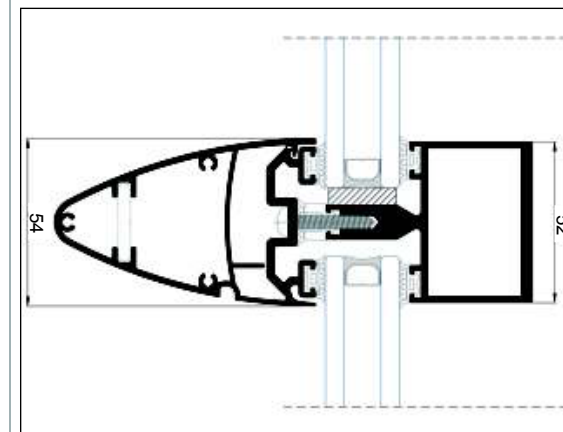
Tapeta elíptica 85 mm. de profundidad  
Tapeta rectangular: 14, 19 y 100 mm.

### Secciones vista interior

Montante 52 mm. 2,1 mm.  
Travesaño 52 mm. 2,1 mm.



Posibilidades de apertura  
Proyector oculto



Dimensiones máximas

Apertura proyectante

Ancho (L) = 2.200 mm.  
Alto (H) = 2.200 mm.

Peso máximo

Apertura proyectante 140 Kg.  
Fijo 400 Kg.

## Obra: Lofts - Oficinas en Milladoiro (A Coruña)

